

# ИНСТРУКЦИЯ ПО ПРИМЕНЕНИЮ ИЗДЕЛИЯ



## 1. ОПИСАНИЕ ИЗДЕЛИЯ

Наименование изделия:	Наименование автомобиля:	Страна сборки	Период выпуска	кузов/vin/серия	Тип и V ДВС	Тип КПП	Хар-р привода	Другие особенности
Sz.GvII.052.R(S) TCU	Suzuki Grand Vitara 3d		2005-					305.852 ВК

Изделие предназначено для защиты агрегата автомобиля от механических повреждений, вызванных дефектами дороги и воздействием посторонних предметов. Не требует специальных инструментов и приспособлений при монтаже и демонтаже. Защищено от климатических воздействий специализированным покрытием ведущих мировых производителей порошковых красок. Экологически безопасно.

## 2. КОМПЛЕКТАЦИЯ

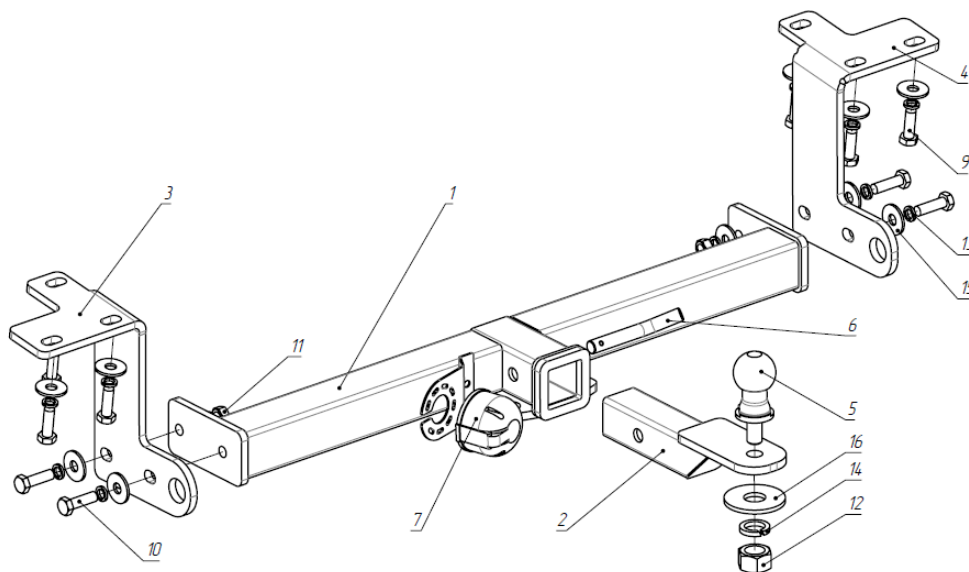
Изделие состоит из следующих элементов:

В комплект крепежа 273.636 входит:

№ п/п	Наименование	Кол-во
1	305.852 Рама TCU	1
2	305.736-01 Кронштейн TCU	1
3	745.624 Кронштейн	1
4	745.624-01 Кронштейн	1
5	713.006-01 Сцепной шар	1
6	747.027 Палец	1
7	Шплинт DIN 11024	1

№ п/п	Наименование	Кол-во
9	Болт М12х1,25х35	6
10	Болт М12х40	4
11	Гайка М12	2
12	Гайка М24	1
13	Шайба 12 (гроверная)	10
14	Шайба 24 (гроверная)	1
15	Шайба 12	12
16	Шайба 24	1

## 3. УСТАНОВКА



1. Закрепить кронштейны 3,4 к штатным резьбовым отверстиям в раме а/м болтами М12х1,25х25. (рис.1,2).
2. Установить раму 1 и закрепить ее болтами и гайками М12 к кронштейнам 3,4.
3. Затянуть весь крепеж.
4. Установить розетку 7 с помощью входящего в ее комплект крепежа .
5. Вставить кронштейн фаркопа 2 (поставляется отдельно) в раму 1, зафиксировав его пальцем 6 и шплинтом, входящими в комплект крепежа. (рис.3)
6. Установить шар фаркопа 5 (поставляется отдельно) в отверстие кронштейна 2 и закрепить его гайкой 12.

**Добротная защита картера – Ваше спокойствие и уверенность на дорогах!**

ООО «ДЗК», 111024, Россия, г. Москва, ул. Авиамоторная, дом 65/7.

Телефон: (495) 777-81-29, 225-83-63; E-mail: [info@dzk.ru](mailto:info@dzk.ru); Адрес сайта: [www.dzk.ru](http://www.dzk.ru)

Примечание: за последствия неправильной установки предприятие - изготовитель ответственности не несет; усилия затяжки болтов

M6 - 10 Нм, M8 – 25 Нм, M10 – 50 Нм.

Рис.1



Рис.2



Рис.3



Рис.4



**Добротная защита картера – Ваше спокойствие и уверенность на дорогах!**

ООО «ДЗК», 111024, Россия, г. Москва, ул. Авиамоторная, дом 65/7.

Телефон: (495) 777-81-29, 225-83-63; E-mail: [info@dzk.ru](mailto:info@dzk.ru); Адрес сайта: [www.dzk.ru](http://www.dzk.ru)